



# Proximity BIA Technologies

Интеллектуальное управление складом

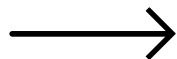
# Решение

## Варианты технологической реализации

### BLE маяк



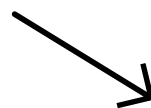
BLE маяк идентифицирует мобильное устройство



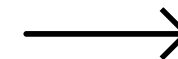
### Мобильное приложение



- Принимает сигнал, передает информацию в облако
- Отображает маршрут и задачи



### IoT Platform BIA



### Диспетчер

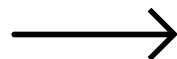


- Принимает данные о перемещениях
- Формирует оптимальные маршруты
- Формирует статистику и отчеты
- Управляет показами и отправкой информационных сообщений

### BLE маяк



BLE маяк отправляет сигнал до 10 раз в секунду



### Трекинговое устройство



Принимает сигнал, передает информацию в облако



# Максимизация эффективности складских операций

## Проблемы

- Неоптимальные перемещения ресурсов в процессе выполнения операций
- Требуется много времени для поиска объектов

## Решение

- Серверная локализация ящиков
- Обзор местоположения на цифровой карте в реальном времени

## Результат

- Размещение объекта с высокой точностью
- Оптимальные маршруты до объекта
- Сокращение времени на поиск объектов
- Максимизация эффективности управления процессами



# Все перемещения под контролем

## Проблемы

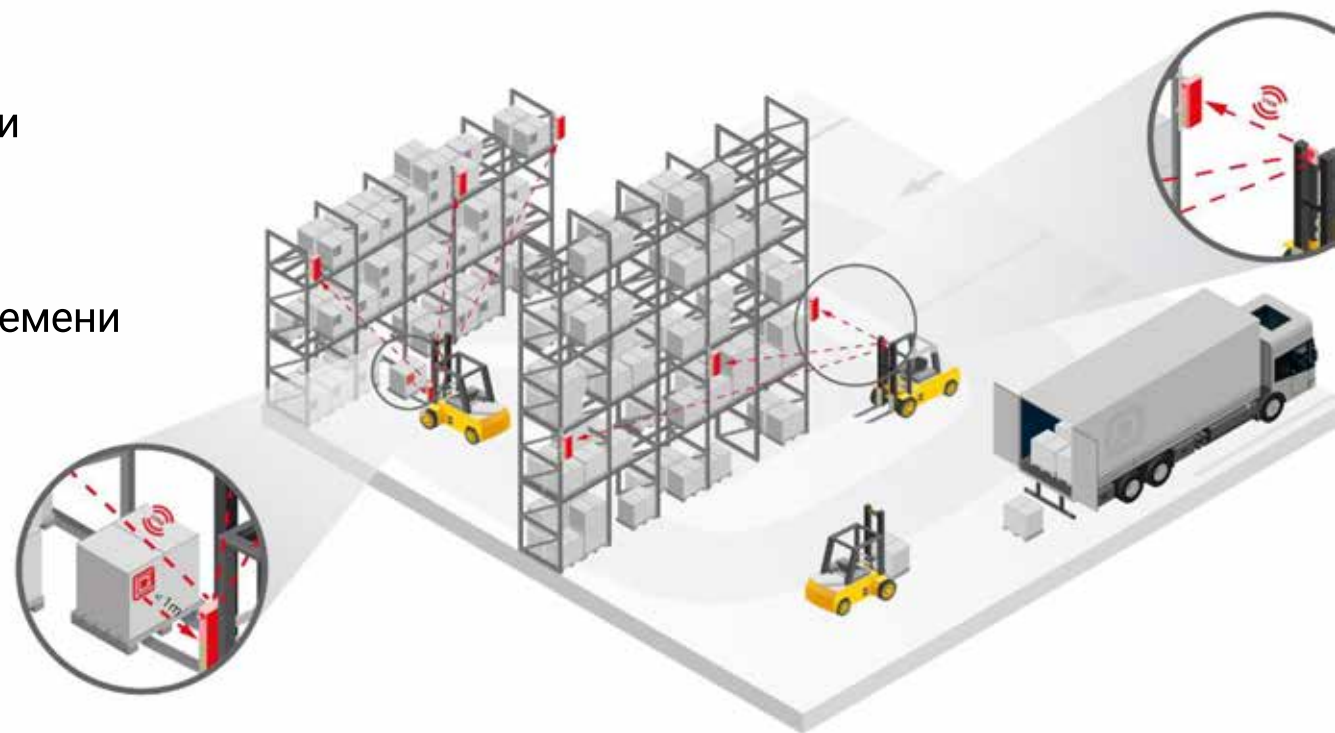
- Неоптимальные перемещения ресурсов в процессе выполнения операций
- Нерациональное использование рабочего времени
- Раздутый парк техники

## Решение

- Оценка эффективности использования рабочего времени
- Контроль нахождения в определенных зонах
- Обзор местоположения на цифровой карте в реальном времени
- Аналитика о перемещениях активов по территории РЦ

## Результат

- Эффективное исполнение складских операций
- Доступ к актуальному местонахождению активов
- Учет полезного времени
- Оптимизация маршрутной сети



# Контроль рабочего времени сотрудников ТОиР

## Проблемы

- Отсутствие понимания об актуальном местонахождении сотрудников
- Неоптимальные перемещения ресурсов в процессе выполнения операций
- Нерациональное использование рабочего времени

## Решение

- Фиксация прихода и ухода на рабочую площадку
- Мониторинг присутствия в определенных зонах
- Контроль нахождения на маршруте исполнения регламента
- Контроль временных затрат на любом этапе выполнения работ
- Мониторинг перемещений в реальном времени

## Результат

- Повышение продуктивности
- Доступ к актуальному местонахождению сотрудников
- Учет полезного времени



# Контроль перемещения объектов на прилегающих территориях

## Проблемы

- Отклонения от заданных маршрутов
- Неоптимальные размещения на территории
- Отсутствие данных о местоположении потерявшихся объектов

## Решение

- Обзор местонахождения объектов в реальном времени
- История перемещений всех объектов
- Контроль местонахождения в определенных зонах
- Контроль нахождения на заданном маршруте

## Результат

- Сравнение план/факт по движению объектов
- Оптимизация маршрутной сети



## Дополнительные возможности

1.



Включение камер видеонаблюдения при возникновении инцидентов

2.



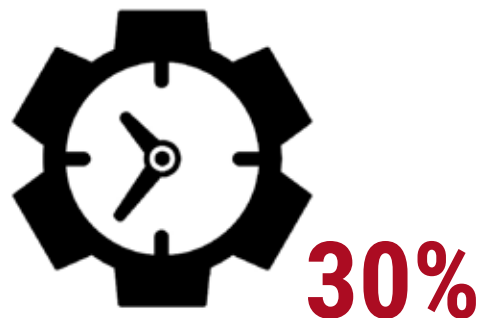
Открытие/закрытие в зависимости от уровня доступа

3.



Информирование ответственных лиц об инциденте

## Результат



Устраняйте непроизводительное время (операционные задержки) за счет более точного учета времени и активностей



Устраняйте необходимость в надзорном или техническом персонале, в сотрудниках, вводящих данные вручную



Используйте самую доступную и совершенную технологию BLE для позиционирования объектов



# Сравнение технологий



Параметры	RFID	GPS	Wi-Fi	BLE
Точность	средняя	низкая	средняя	высокая
Обслуживание	среднее	сложное	простое	простое
Использование	низкое	низкое	низкое	низкое
Конфиденциальность	средняя	высокая	средняя	высокая
Стоимость hardware	высокая	высокая	высокая	низкая
Отслеживание в реальном времени	да	да	да	да
Энергопотребление	высокое	среднее	высокое	низкое

# Мировой опыт



## Наши контакты



### ООО «БиАйЭй-Технолоджиз»

**Адрес:** 196084, г. Санкт-Петербург,  
Московский проспект, д. 94,  
лит. А, помещение 12-Н

**Тел./факс:** +7 (812) 448-10-20

**Email:** [biaexpert@bia-tech.ru](mailto:biaexpert@bia-tech.ru)

**Юридическая информация:** ОГРН 1147847386906  
ИНН 7810385714  
КПП 781001001